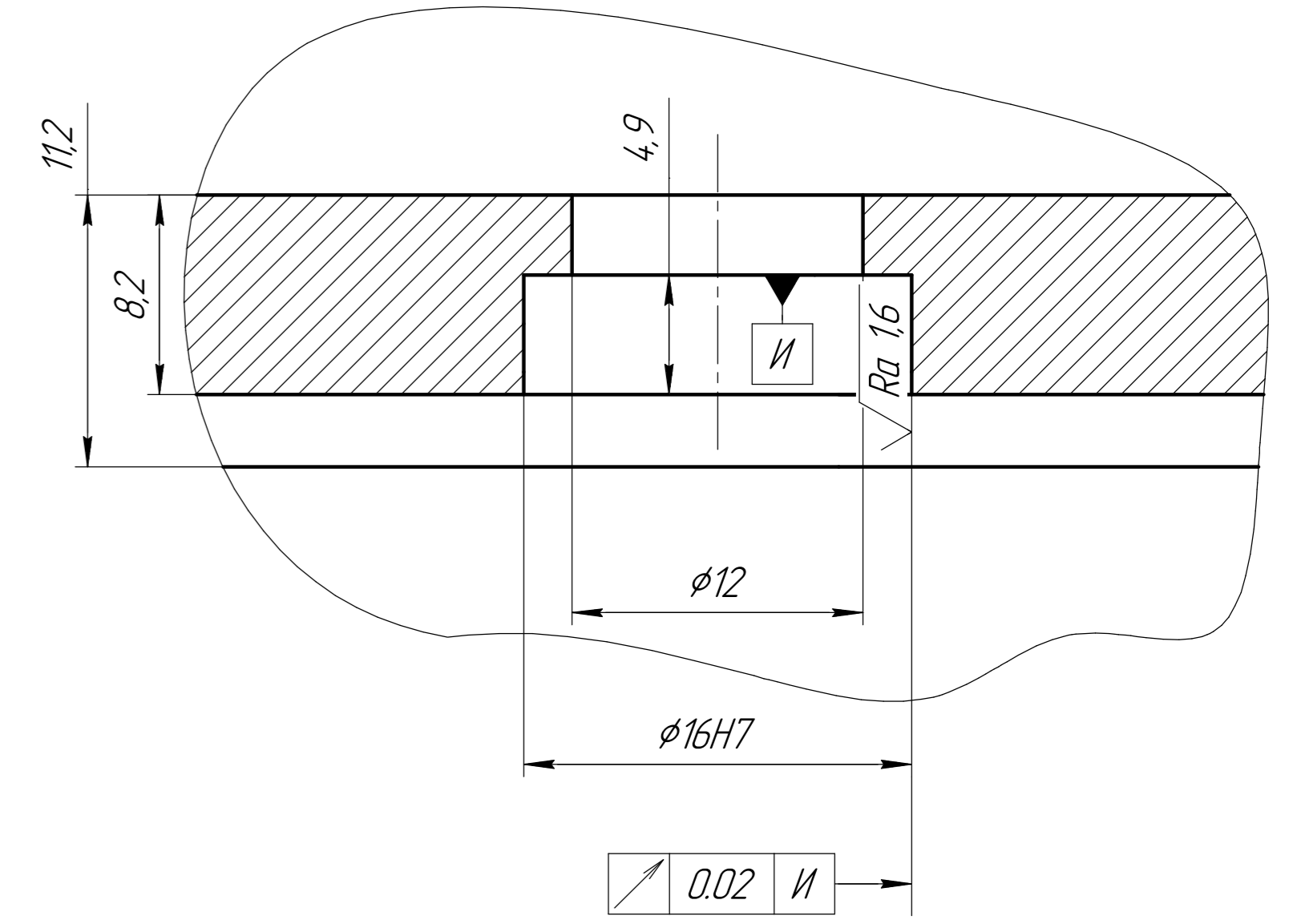
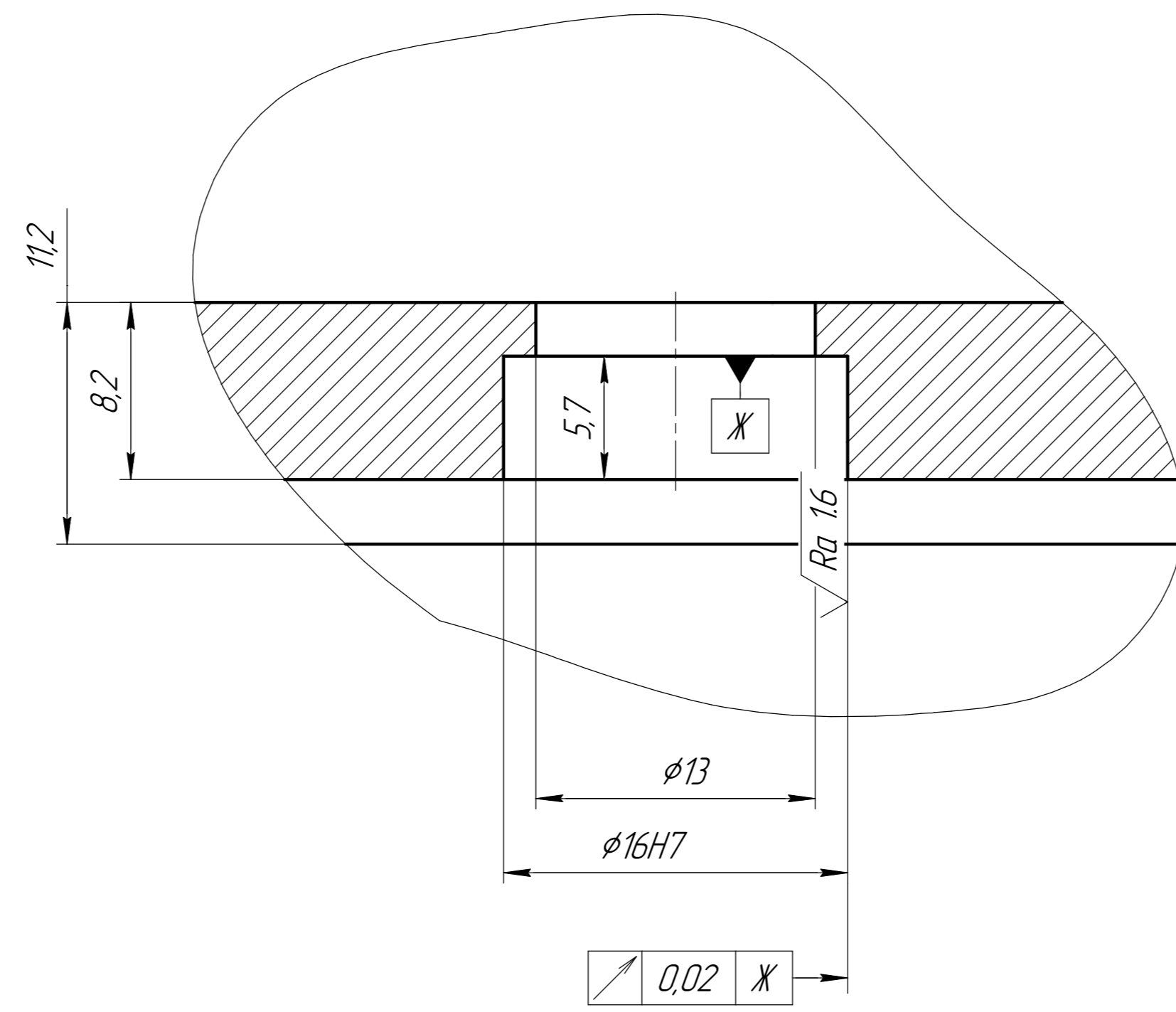
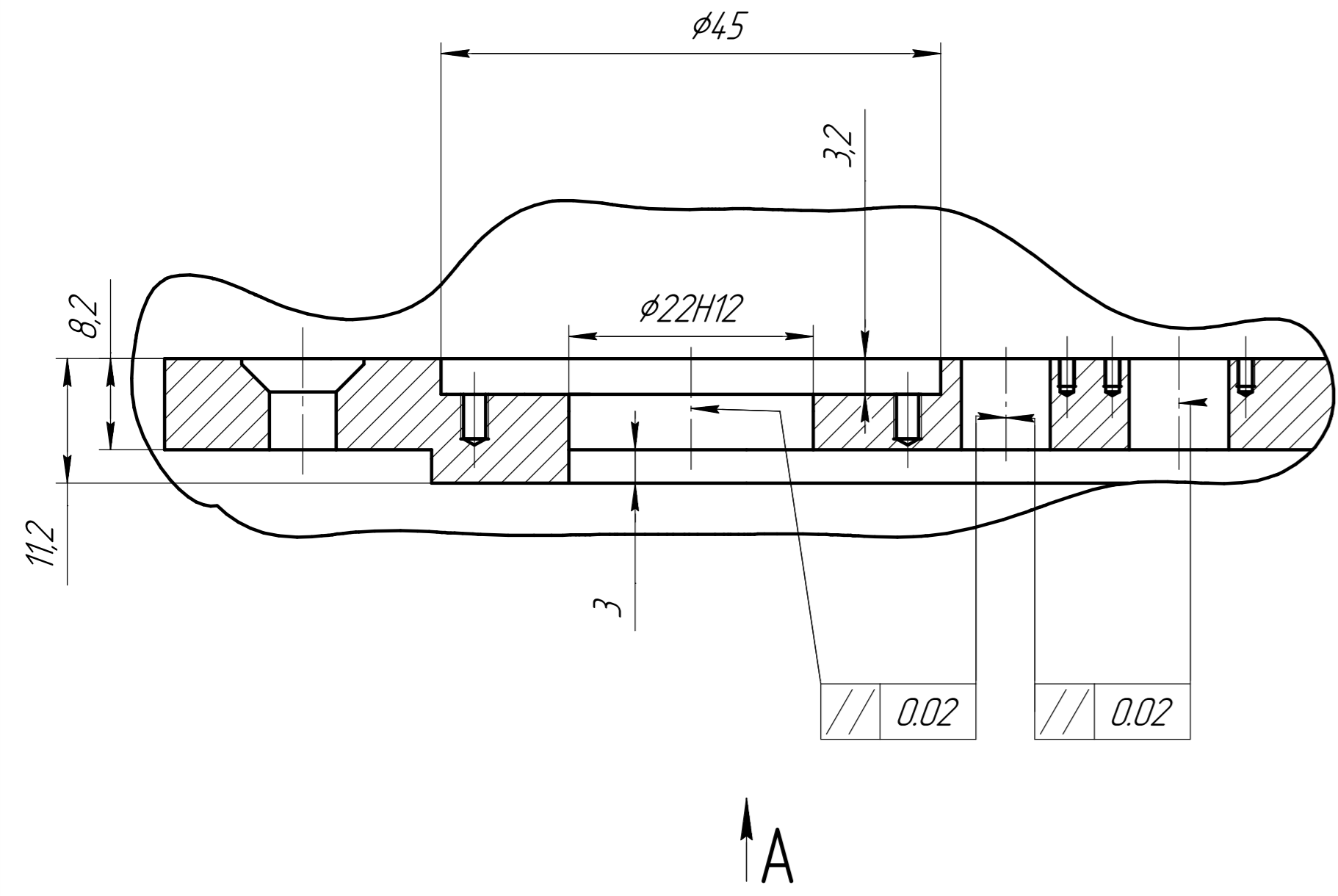


Г-Г (2:1)

Е-Е(4:1)

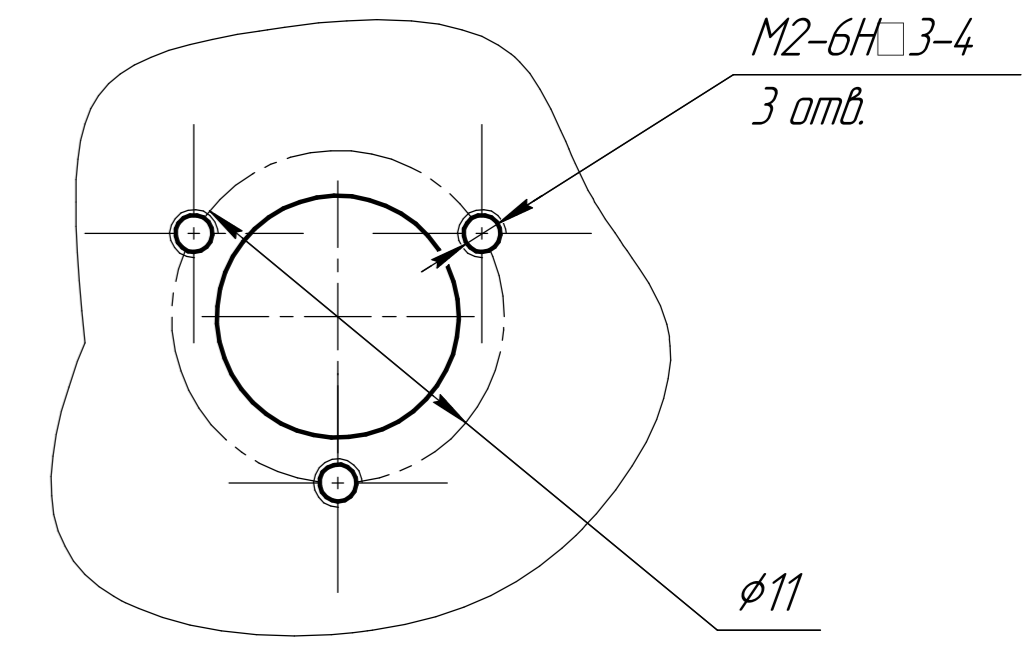
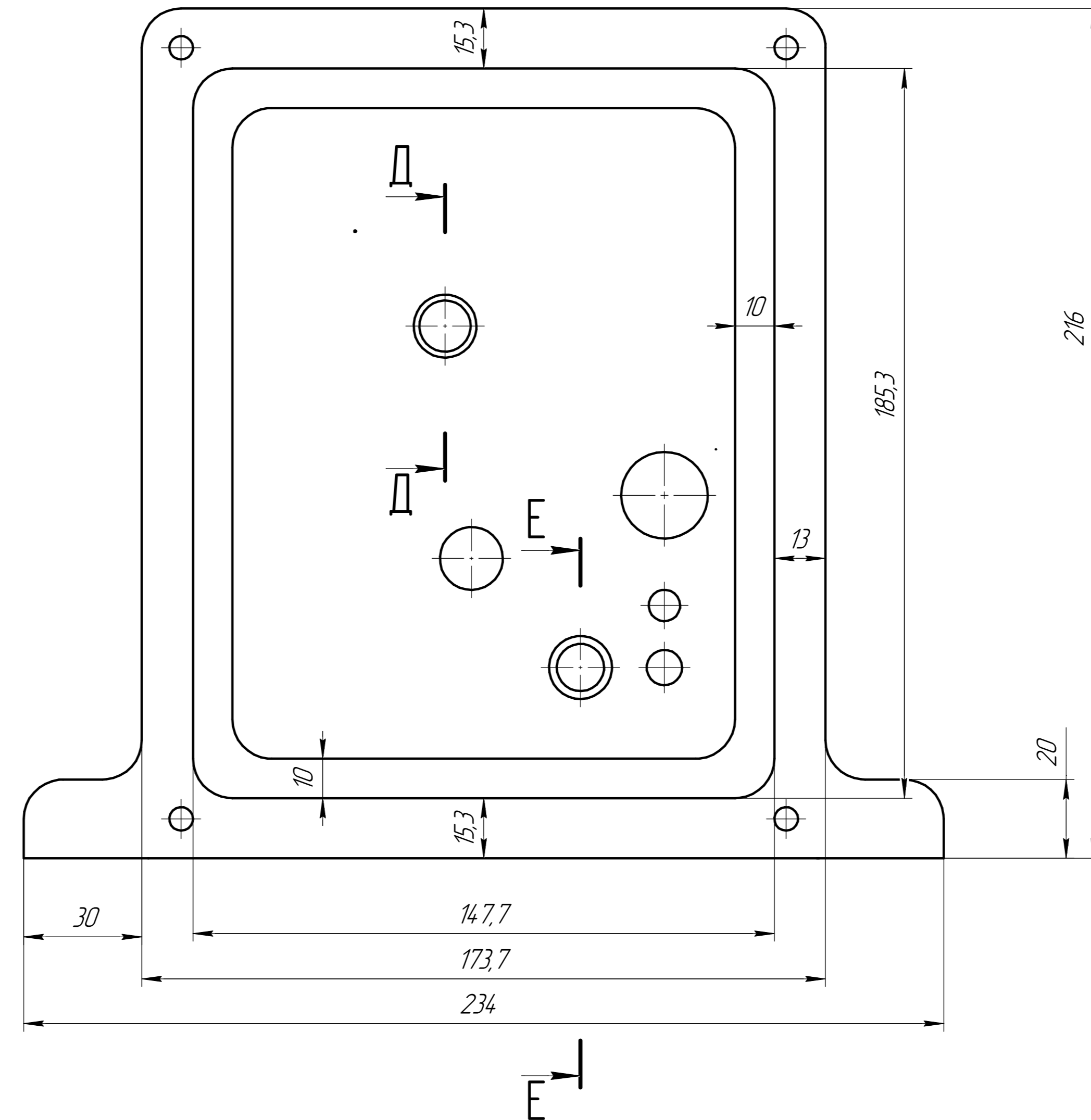
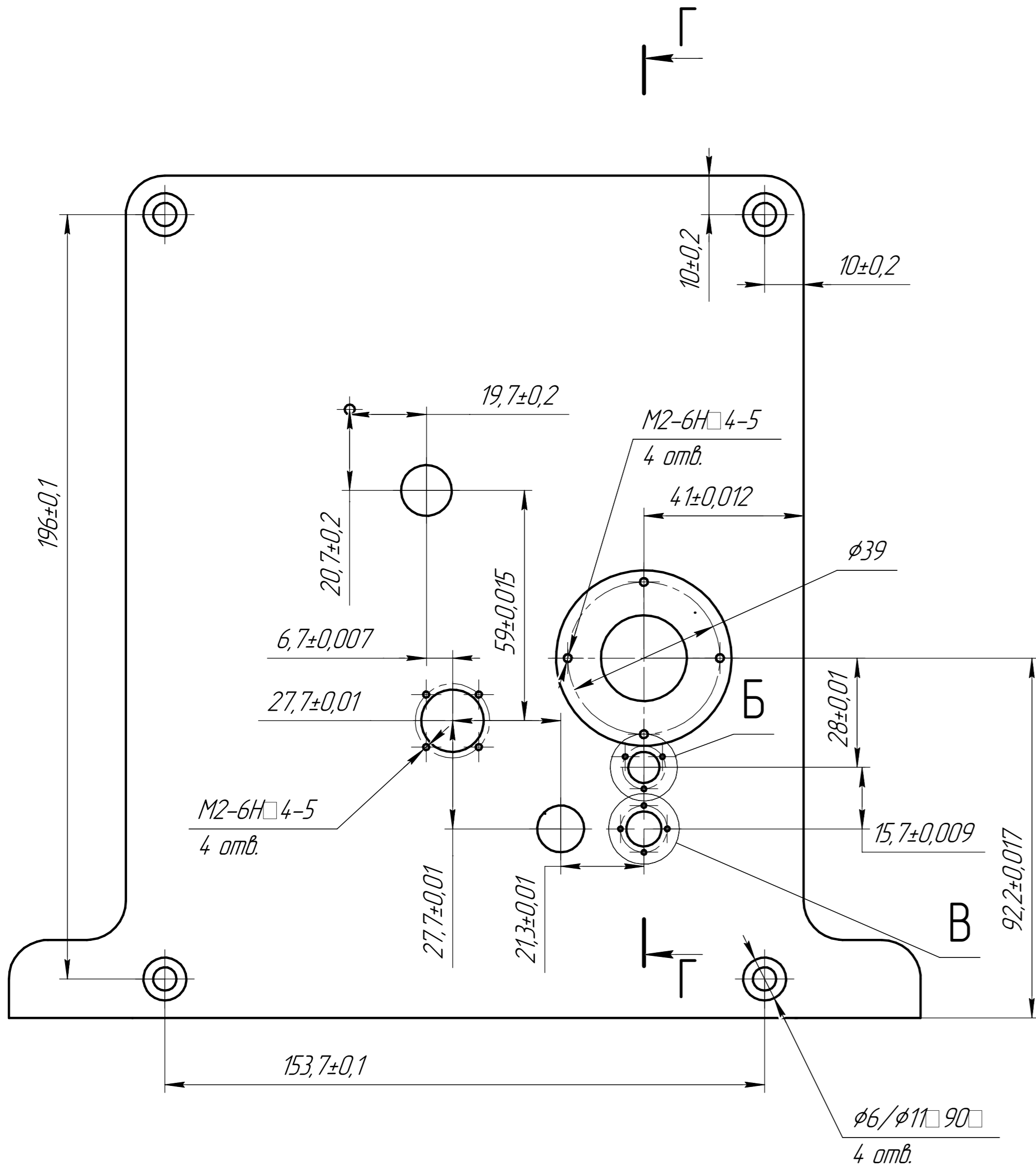
Д-Д(4:1)



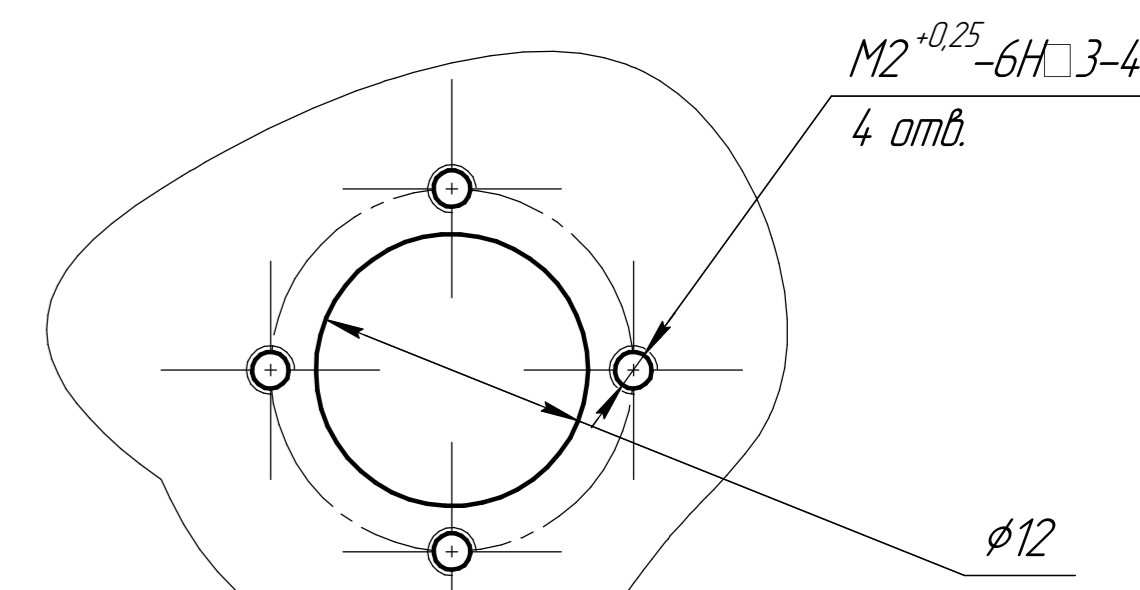
A

Вид А

Вид Б(4:1)



Вид В(4:1)



- Допуск на неуказанные размеры:
  - для отверстий H12
  - для валов h12
  - для остальных  $\pm \frac{IT12}{2}$
- Шероховатость отверстий не более  $\sqrt{Ra 3.2}$
- Неуказанные радиусы R=10 мм

P/15.22.00.02.00.04					Лист	Масса	Масштаб
Изм.	Лист	№ докум.	Подп.	Дата	Крышка редуктора		
Разработ: Халимова Е.А.					1:1		
Проб: Михайловская М.Б.					Лист	Листов	1
Т.контр.					МГТУ им. Н.Э.Баумана		
И.контр.					Группа ИС2-62		
Умб.					Кафедра P/15		
					Формат А1		

Изм. № 01  
Лист 1 из 1  
Взам. инв. № 100  
Инв. № 01  
Склад. № 100  
Лист 1 из 1  
Перв. примен.